

TÜRKAY



**Her iş
Türkay' la
kolay!**

Thor Serisi / Series

Mini Yükleyiciler / Skid Steer Loaders

Tarım makinaları ve teknolojileri alanındaki 57 yıllık tecrübemizle üreticisi olduğumuz çok amaçlı iş makinalarından biri olan mini yükleyicilerimizi Türkay kalitesi ve garantisi ile hizmetinize sunuyoruz.

Tasarım üstünlükleri sayesinde oldukça dengeli bir çalışma yanı sıra sınıfında iddialı kaldırma kapasitesi ve çalışma hızı sayesinde yüksek performansı ile verimliliğinizi artırır. Türkay Mini yükleyiciler 4 çekişli olup, güç aktarımı hidrostatiktir. Kendi etrafında 360° dönebilme özelliğiyle çok dar yerlerde, son derece süratli çalışabilir. Tarım, Peyzaj, Ormanlık, Madencilik, Karayolları, Endüstri, İnşaat...

Her iş Türkay' la kolay!

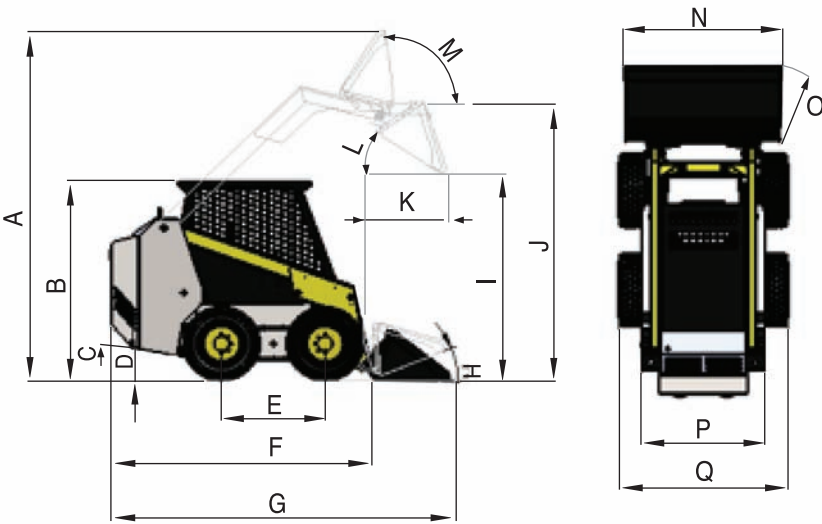
Türkay Thor Serisi mini yükleyicilerin önünde bulunan standart kova istendiğinde kolay montaj-demontaj sistemi sayesinde 1 dakika gibi kısa bir sürede çıkartılarak farklı ataçmanlar takılabilmektedir. Çok çeşitli ataçman seçeneği ile birbirinden farklı birçok işi yapabilmeye olanak sağlayan mini yükleyicilerimizle her işiniz daha kolay, daha hızlı, daha karlı...

We offer our skid steer loaders, being one of the multi-task earth moving machines we manufacture to your service under Türkay quality and guarantee, with 57- year experience in the field of agricultural machinery and technology. It increases your productivity with its high performance thanks to its working speed and assertive lifting capacity and with the most balanced thanks to its design superiority. Türkay skid steer loaders are 4-wheel drive and have hydrostatic drive system. With its 360 ° rotating feature, it can operate extremely fast at very narrow locations. Agriculture, Landscape, Forestry, Mining, Highways, Industry, Construction ...

All work is easy work with Türkay!

The standard bucket located in front of Türkay Thor Series skid steer loaders, when required, can be removed in a short time like 1 minute thanks to quick coupler system and then different attachments can be installed. Every work is easier, faster, more profitable with our skid steer loaders that allow you to do many different works with a wide variety of attachment options...

Ölçüler Dimension



(A)	3887 mm	(J)	2860 mm
(B)	2068 mm	(K)	672,9 mm
(C)	10.15°	(L)	22.5°
(D)	262,76 mm	(M)	98.5°
(E)	1030 mm	(N)	1575 mm
(F)	2620 mm	(O)	908 mm
(G)	3407 mm	(P)	1240 mm
(H)	22°	(Q)	1688 mm
(I)	2513 mm		

Ataşmanlar

Attachments

Genel amaçlı kova	General purpose bucket
Çok amaçlı kova	Multi-purpose bucket
Tırnaklı kova	Earth bucket
Kazıcı kol (Beko)	Backhoe
Kazıcı (Ripper)	Ripper
Dozer bıçağı	Dozer blade
Forklift çatalı	Pallet forks
Balya çatalı	Bale spike
Silindirik balya tutucu	Bale handler
Tomruk taşıyıcı	Tree forks
Hidrolik kırıcı	Hydraulic breaker
Hazneli Süpürge	Pickup broom
Burgu	Auger
Zincirli toprak kesici	Trencher
Diskli asfalt kesici	Rock saw
Toprak frezesi (Rotovator)	Rotary tiller
Sap parçalama	Flail mower

Makina Performans Değerleri	Machine Rating
Hesaplanmış çalışma kapasitesi (Nominal çalışma yükü)	Rated operating capacity (ISO 14397-1) 700 kg
Devrilme yükü	Tipping load (ISO 14397-1) 1400 kg.
Pompa kapasitesi	Pump capacity 109 L/dk
Sistem tahliye basıncı	System relief 40 MPa
Maksimum ilerleme hızı (Düşük viteste)	Max. Travel speed (low range) 11.5 km/h

Motor	Engine
Üretici/ Model	Make/ Model Perkins 404D-22
Yakıt	Fuel Dizel - Diesel
Soğutma	Cooling Sıvı - Liquid
3000 d/dk' da Güç	Power at 3000 RPM 38 kW/ 51 hp
1800 d/dk' da Tork	Torque at 1425 RPM 142.7 Nm
Silindir sayısı	Number of cylinders 4
Silindir hacmi	Displacement 2200 cm ³
Yakıt deposu	Fuel tank 80 L

Ağırlıklar	Weights
Çalışma ağırlığı	Operating weight 2420 kg
Taşıma ağırlığı (standart kovalı)	Shipping weight (with standard bucket) 2290 kg

Kontroller	Controls
• Dümenleme ve hız sol-el joysticki ile kontrol edilir.	• Direction and speed controlled by left-hand joystick
• Sağ-el joysticki ile kontrol	• Controlled by right-hand joystick
• Sağ-el joysticki üzerinde ataşman kontrol düğmeleri	• Lateral movement of right-hand joystick

Aktarma Sistemi	Drive System
Değişken debili pistonlu hidrostatik tip pompa ve iki adet hidrostatik yürüyüş motoru.	Infinitely variable tandem hydrostatic piston pumps, driving two fully reversing hydrostatic motors

Standart Özellikler

Standard Features

10"x16,5" Lastikler	10x16.5 Tyres
Operatör kabini (Açık kabin)	Operator cab (Open cap)
El freni	Parking brake
Emniyet kemeri	Seat belt
Ön ve arka çalışma lambaları	Operating lights, front and rear
Gösterge paneli	Instrument panel
Hızlı bağlantı	Quick coupler
AT Uygunluk Beyanı (CE Sertifikası)	EC Declaration of Conformity (CE Certification)
Garanti: 12 ay ya da 2000 çalışma saati (Hangisi önce dolarsa)	Warranty: 12 months or 2000 hours (whichever occurs first)

Opsiyonlar

Options

23x8.50-12 Ağır hizmet lastikleri	12x16.5-12 Heavy duty tyres
Akıllı gösterge paneli	Smart instrument panel

Türkay Tarım Makinaları San. ve Tic. Ltd. Şti., teknik veya herhangi bir gerekçe ile broşürde verdiği teknik bilgileri ve ürünün tanıtımında kullanmış olduğu ayrıntıları istediğinde veya belli periyotlarda değiştirme hakkına sahiptir. Boyutlar, ağırlıklar, kapasiteler ve diğer veriler yaklaşık değerler olabilir ve revizyona bağlı değişiklik gösterebilir. Broşürdeki resimlerde standart veya opsiyonel donanımlar yer alabileceği gibi yalnızca genel bilgilendirme amaçlıdır.

Türkay Agricultural Machinery Ltd. company has the right to alter the technical information given in the brochure for technical or any reason and the details used in the promotion of the product, when requested or during certain periods. Dimensions, weights, capacities and other data may be approximate values and may vary depending on revision. The illustrations in the brochure may include standard or optional equipment, but are only for the purpose of general information.